

1 2 3 4 5 6 7 8 9 10 11

3152 ±10

A

B

C

D

E

F

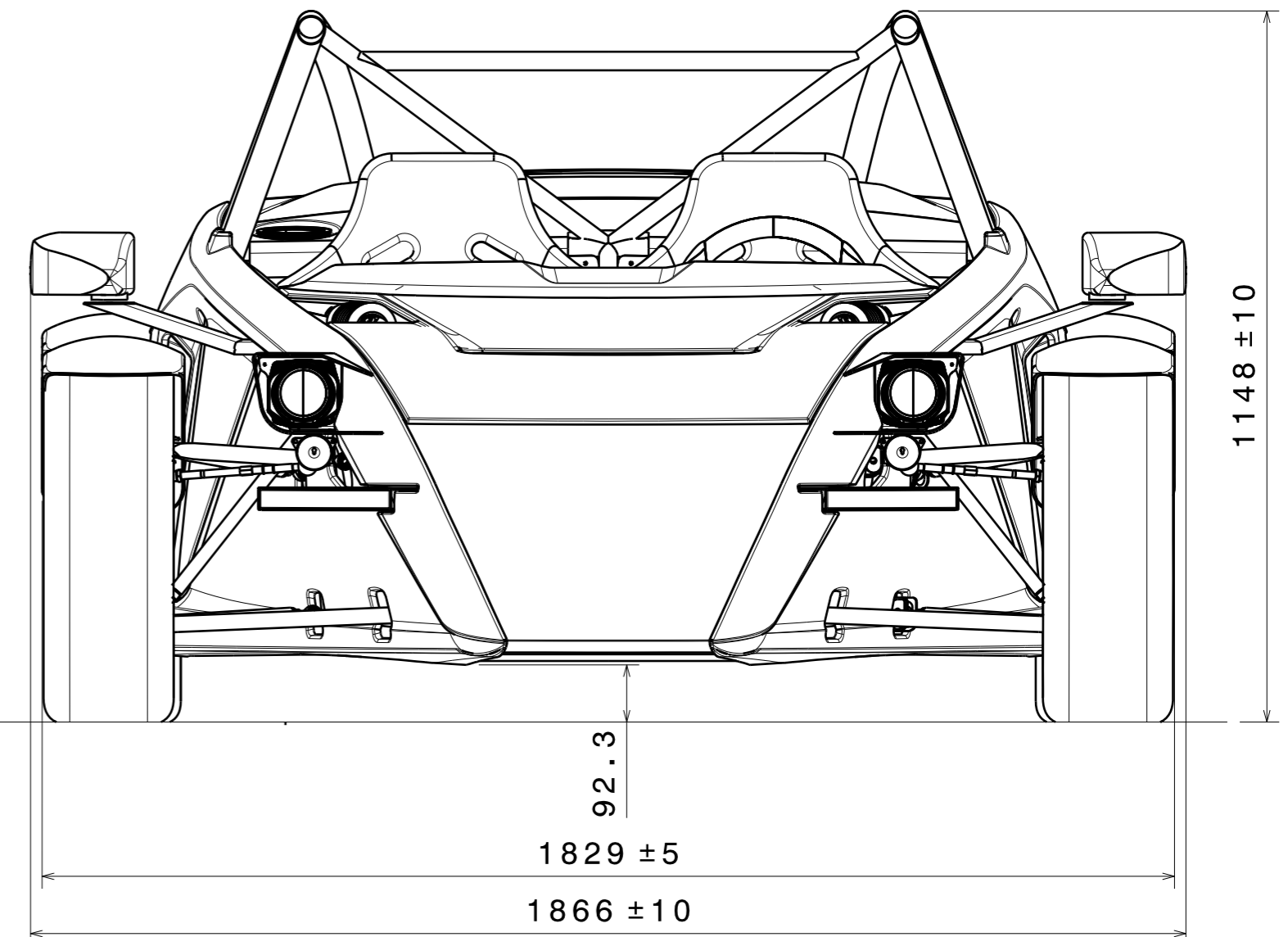
G

H

15°

2300

105.5 ±5

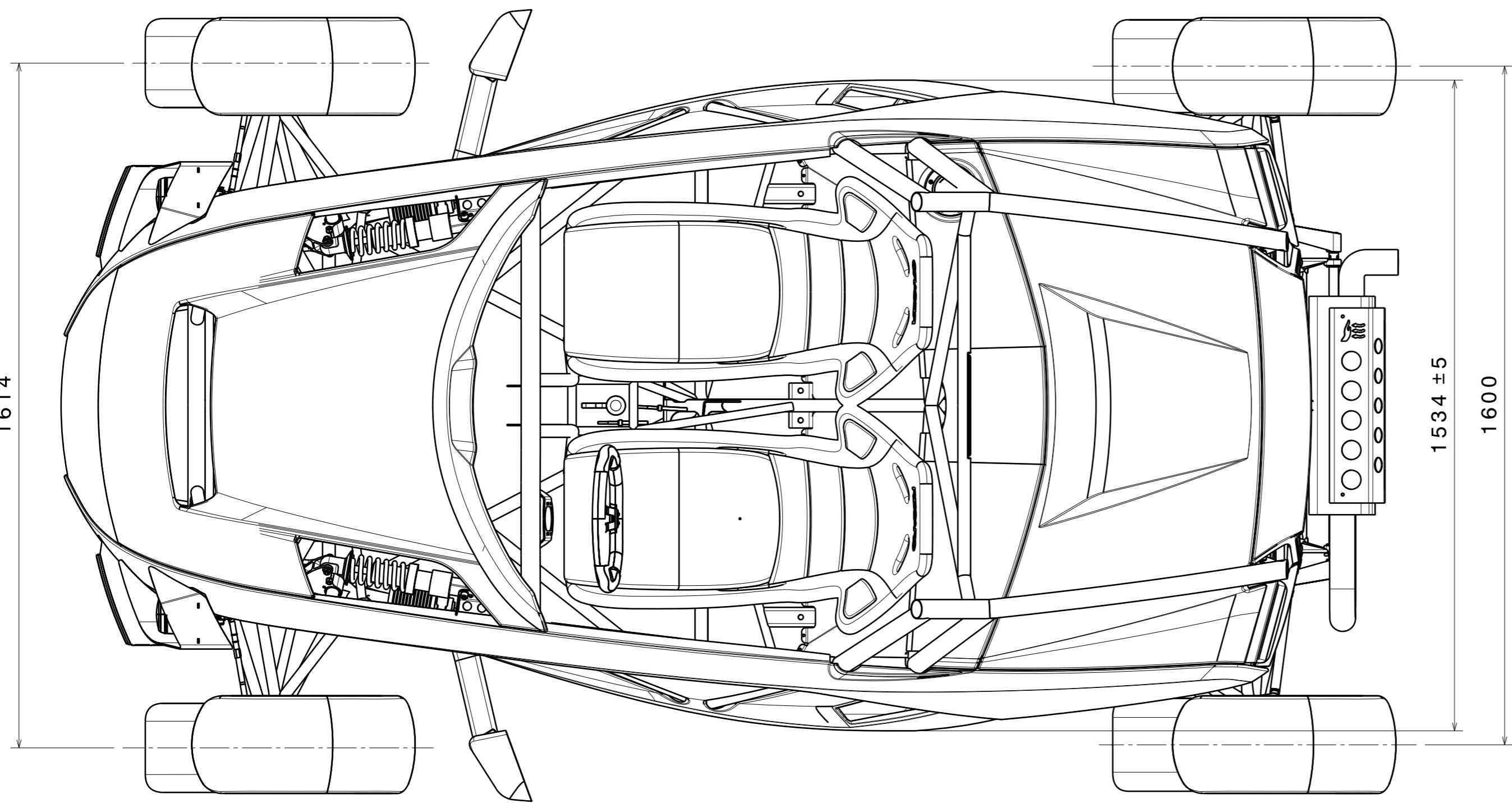


1148 ±10

92.3

1829 ±5

1866 ±10



1614

1534 ±5

1600

POHOTOVOSTNI HMOTNOST (bez ridic, benz. 75%)	640kg
UZITECNE ZATIZENI	180kg
CELKOVA HMOTNOST	820kg
ROZLOZENI HMOTNOSTI PN/ZN	40/60%
PNEUMATIKY A KOLA PN	195/55 R15;6,5JxR15,ET38
PNEUMATIKY A KOLA ZN	205/55 R16,7JxR16,ET45

Revize cislo:	1	Nazev: ROZMEROVY VYKRES VOZU SIGMA	Stary vykres:
Schválil:	Ing. STRAKA	<b>0.000.000.ASM</b> <b>SIGMA</b>	Meritko: Presnost: ISO 2768-m K Tolerovani: ISO 8015
Vypracoval:	Ing. STRAKA		
Datum:	06/09/2017		
PROJECT SIGMA		Materiál: --- Hmotn.: ---	<b>1:1</b>
		Polotovar: --- pozn.: ---	
			Formát: A2